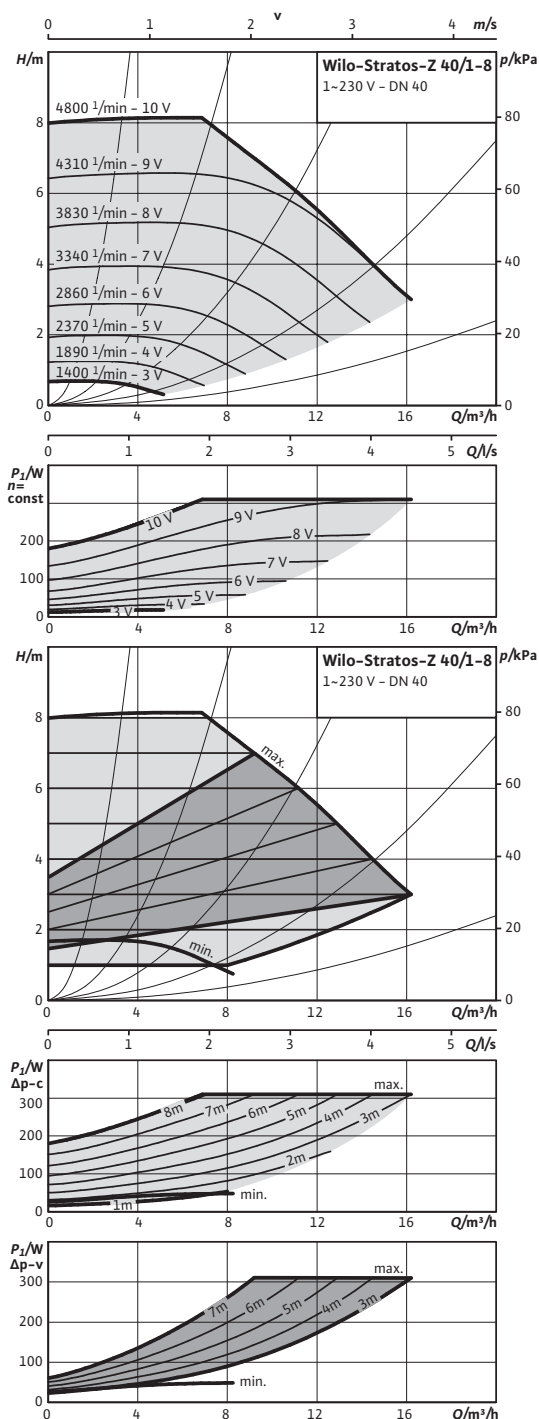


Лист данных: Wilo-Stratos-Z 40/1-8 GG

Характеристики



Допустимая перекачиваемая среда (другие среды по запросу)

Вода систем отопления (согласно VDI 2035)	•
Водогликолевая смесь (макс. 1:1; при доле гликоля более 20 % необходимо проверять рабочие характеристики)	•
Питьевая вода и вода для производства пищевых продуктов согласно Постановлению о питьевой воде 2001 г. (TrinkwV 2001)	• (кроме насосов из серого чугуна)

Допустимая область применения

Диапазон температур при макс. температуре окружающей среды +40 °C	-10...+110 °C
Диапазон температур при использовании в циркуляционных системах ГВС при макс. температуре окружающей среды +40 °C	0°C...+80°C
Максимально допустимая общая жесткость жидкости в циркуляционных системах ГВС	3,57 mmol/l (20 °dH)
Макс. допустимое рабочее давление	P_{max} 6/10 bar

Подсоединения к трубопроводу

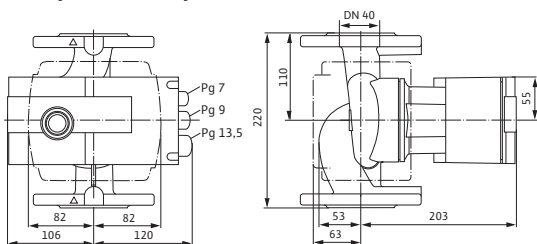
Фланец	Комбинированный фланец PN6/10 (фланец PN 16 согласно EN 1092-2)
Номинальный внутренний диаметр фланца	DN 40
Габаритная длина	l_0 220 мм

Мотор/электроника

Электромагнитная совместимость	EN 61800-3
Создаваемые помехи	EN 61000-6-3
Помехозащищенность	EN 61000-6-2
Регулирование частоты вращения	Частотный преобразователь (ЧП)
Степень защиты	IP X4D
Класс нагревостойкости изоляции	F
Подключение к сети	1-230 В, 50/60 Гц
Номинальная мощность мотора	P_2 200 Вт
Частота вращения	N 1400 - 4800 об/мин

Лист данных: Wilo-Stratos-Z 40/1-8 GG

Габаритный чертеж



Габаритный чертеж фланца

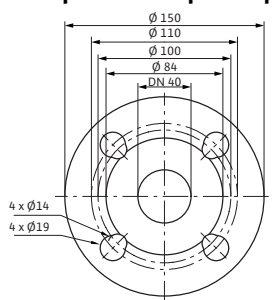
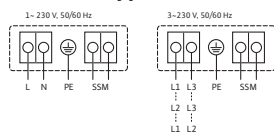


Схема подключения



обобщенная сигнализация неисправности (нормальнозамкнутый контакт по VDI 3814, предельно допустимая нагрузка 1 А, 250 В ~) SSM: Функции см. в каталоге Wilo, главе «Управление насосом Wilo-Control, рекомендации по выбору и монтажу»

Потребляемая мощность	P_1	12 - 310 W
Потребление тока	I	0,22 - 1,37 A
Защита мотора		Встроенная
Резьбовой ввод для кабеля	PG	1x7/1x9/1x13,5

Материалы

Корпус насоса	Серый чугун (EN-GJL-250)
Рабочее колесо	Синтетический материал (PPS - 40% GF)
Вал насоса	Нержавеющая сталь (X39CrMo17-1)
Подшипники	Графит, пропитанный синтетической смолой

Минимальный подпор на всасывающем патрубке во избежание кавитации при температуре перекачиваемой воды

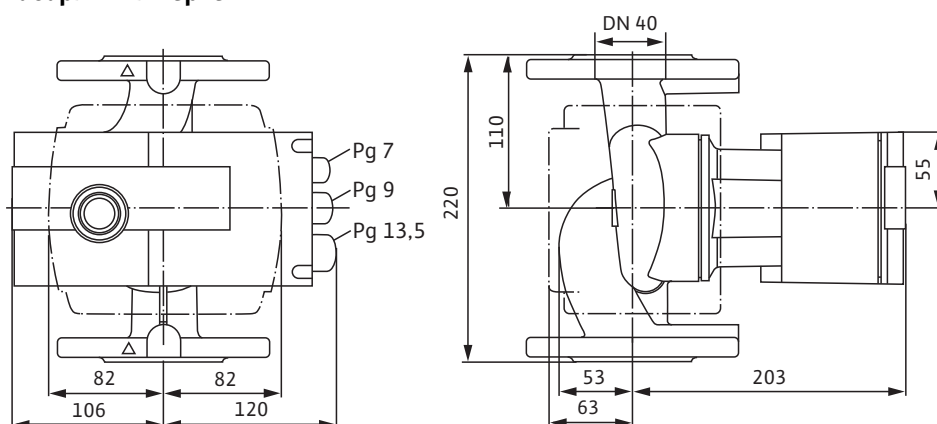
Минимальный подпор при 50/95 /110°C	3 / 10 / 16 m
-------------------------------------	---------------

Данные для заказа

Изделие	Wilo
Тип	Stratos-Z 40/1-8 GG
Арт.-№	2090477
Вес, прим.	m 11 кг

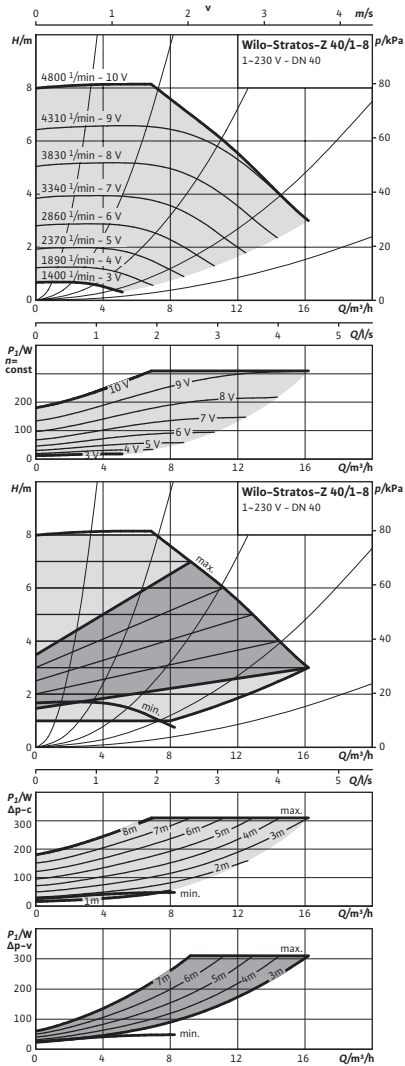
Размеры и габаритные чертежи: Wilo-Stratos-Z 40/1-8 GG

Габаритный чертеж



Характеристики: Wilo-Stratos-Z 40/1-8 GG

Характеристики



Данные для заказа: Wilo-Stratos-Z 40/1-8 GG**Данные для заказа**

Изделие	Wilo	
Тип	Stratos-Z 40/1-8 GG	
Арт.-№	2090477	
Номер EAN	4016322994350	
Ценовая группа	W1	
Вес брутто	<i>m</i>	11 кг
Вес, прим.	<i>m</i>	11 кг

Тексты заявок: Wilo-Stratos-Z 40/1-8 GG

Высокопроизводительный насос Wilo Stratos Z с электронным регулированием

Циркуляционный насос с мокрым ротором с низкими эксплуатационными затратами для установки в трубах. Применяется для циркуляционных систем питьевой воды (от 0 °C до +80 °C), систем отопления, вентиляции и кондиционирования (от -10 °C до +110 °C). Со встроенным электронным регулированием мощности для поддержания постоянного/переменного перепада давления. Серийные теплоизоляционные кожухи. Серийное исполнение с однокнопочной панелью ручного управления для следующих операций:

- вкл./выкл. насоса;
- выбор способа регулирования:
- dp-c (постоянный перепад давления);
- dp-v (переменный перепад давления);
- dp-T (перепад давления, зависимый от температурного режима) с помощью IR-монитора/IR-модуля/IR-карты памяти, Modbus, BACnet, LON или Can
- ручной режим управления (настройка постоянной частоты вращения);
- автоматический режим снижения частоты вращения (самообучающийся);
- установка заданного значения или числа оборотов.

Графический дисплей насоса с поворотной индикацией для горизонтального и вертикального размещения модуля с возможностью индикации следующих параметров:

- Эксплуатационное состояние
- способ регулирования;
- заданное значение перепада давления или частоты вращения;
- сообщения об ошибках и предупреждения.

Синхронный мотор с технологией ECM с высоким коэффициентом полезного действия и моментом прокручивания, функцией автоматического разблокирования и встроенной полной защитой мотора.

Световая индикация неисправности, беспотенциальная обобщенная сигнализация неисправности, инфракрасный интерфейс для беспроводной связи с устройством управления Wilo/IR-монитором/IR-модулем/IR-картой памяти.

Разъем для IF-модулей Wilo Stratos с интерфейсами для автоматизированной системы управления зданием или системы управления двоянными насосами (принадлежности: IF-модули Stratos Modbus, BACnet, LON, CAN, PLR, Ext. Off, Ext. Min, SBM, Ext. Off/SBM или DP).

Для насосов с фланцевым соединением – исполнения фланцев:

- Стандартное исполнение для насосов DN 40 – DN 65: комбинированный фланец PN 6/10 (фланец PN 16 согласно EN 1092-2) для контрфланцев PN 6 и PN 16,
- Специальное исполнение для насосов DN 40 – DN 65: фланец PN 16 (согласно EN 1092-2) для контрфланца PN 16,

Материалы

Корпус насоса: Серый чугун (EN-GJL-250)

Рабочее колесо: Синтетический материал (PPS – 40% GF)

Вал насоса: Нержавеющая сталь (X39CrMo17-1)

Подшипники: Графит, пропитанный синтетической смолой

Допустимая перекачиваемая среда (другие среды по запросу)

Макс. расход: 15 м³/ч

Макс. напор: 8.0 М

Подсоединения к трубопроводу

Номинальный внутренний диаметр фланца: DN 40

Фланец: Комбинированный фланец PN6/10 (фланец PN 16 согласно EN 1092-2)

Габаритная длина: 220 мм

Мотор/электроника

Indice de eficiență energetică (EEI): ≤ 0.23

Электромагнитная совместимость: EN 61800-3

Тексты заявок: Wilo-Stratos-Z 40/1-8 GG

Создаваемые помехи: EN 61000-6-3

Помехозащищенность: EN 61000-6-2

Регулирование частоты вращения: Частотный преобразователь (ЧП)

Степень защиты: IP X4D

Класс нагревостойкости изоляции: F

Подключение к сети: 1~230 В, 50/60 Гц

Частота сети: 50/60 Гц

Номинальная мощность мотора: 200 W

Частота вращения: 1400 – 4800 об/мин

Потребляемая мощность 1~230 В: 12 – 310 Вт

Ток при 1~230В: 0,22 – 1,37 А

Защита мотора: Встроенная

Резьбовой ввод для кабеля: 1x7/1x9/1x13,5

Данные для заказа

Арт.-№: 2090477

Номер EAN: 4016322994350

Вес, прим.: 11 кг

Изделие: Wilo

Тип: Stratos-Z 40/1-8 GG

Варианты монтажа: Wilo-Stratos-Z 40/1-8 GG

asim:tr(use.title1)}

asim:tr(use.title2)}

